



POHJANMAAN PELASTUSLAITOS ● ÖSTERBOTTENS RÄDDNINGSVÄRK

VÄGLEDER TILL TRYGGT BOENDE

# BRANDSÄKERHETSGUIDE FÖR SMÅHUS



*Påbörja  
ett tryggt boende  
härifrån!*

## PLAN FÖR ATT RÄDDA SIG

Då en brand inträffar måste man kunna utrymma snabbt och säkert. Eget kunnande och planering på förhand avgör om utrymningen kan ske tryggt.

### Gör tillsammans med familjen upp en plan hur ni kan rädda er.

- dörrar och fönster stängs, så att branden inte får syre och den giftiga röken inte kan sprida sig i byggnaden.
- då man utrymmer en brinnande byggnad ska man inte hämta saker från övriga rum
- ute tar man sig till den på förhand överenskomna samlingsplatsen
- gör nödanmälan till telefonnumret 112 från säker plats

### Utrymning från olika rum.

- man ska på förhand planera hur man kan avlägsna sig från bostadens olika rum då en brand inträffar
- pröva olika utrymningsvägar, hur man kan röra sig i dem
- i reservutgångsfönster ska finnas fasta handtag att öppna dem med

### ATT RINGA TILL NÖDNUMRET 112

1. Ring själv nödsamtalet om du kan
2. Berätta vad som har hänt
3. Ange exakt adress och kommun
4. Svara på frågorna som ställs
5. Handla enligt de instruktioner du får
6. Avsluta samtalet först när du får tillstånd att göra det

Ring nödnumret på nytt ifall läget på olycksplatsen ändras. Visa hjälparna till platsen.

ALLMÄNT  
NÖDNUMMER  
**112**

### OBS!

Om nödnumret för tillfället är upptaget - stäng inte telefonen!  
Du hör ett band där du uppmanas vänta en stund på linjen. Nödsamtalen svaras på så snabbt som möjligt och alltid i den ordning samtalen kommer. Du behöver aldrig riktnummer. Nödsamtalet är avgiftsfritt. Man kan ringa till nödnumret även om saldogränsen har nåtts.  
Tilläggsuppgifter om att ringa nödsamtal [www.112.fi](http://www.112.fi)

## BRANDVARNAREN ÄR EN BILLIG LIVVAKT - håll den i funktionsdugligt skick!

### Det ska enligt lag finnas brandvarnare i varje bostad.

Invånaren ansvarar själv för anskaffningen och att hålla brandvarnaren i funktionsdugligt skick. I nya byggnader där det i enlighet med bygglovet installerats till elnätet anslutna brandvarnare ansvarar ägaren eller enligt avtal innehavaren av bostaden för brandvarnarna. Ägaren och innehavaren ska sinsemellan komma överens om hur brandvarnarna testas.

### Hur många brandvarnare behövs?

Varje våning i en bostad samt källar- och vindsvåningar i förbindelse med dessa ska utrustas med minst en brandvarnare. Det ska finnas minst en brandvarnare för varje begynnande yta på 60 m<sup>2</sup> på varje våning eller plan i en bostad. En god princip är att installera brandvarnare i varje sovrum och längs rutten som leder ut.

### Vart placeras brandvarnaren?

Brandvarnaren placeras i mittersta delen av taket, på minst 50 cm avstånd från väggar, takbjälkar eller övriga hinder, så att röken når brandvarnaren hindersfritt, för rök och värme stiger uppåt. Placera inte brandvarnaren i närheten av ventilationsöppningar. För att undvika onödiga larm ska brandvarnaren inte placeras i närheten av spis, ugn, kokplatta, brödrost, bastu, badrum eller eldstad. Damm som samlas i brandvarnaren kan även förorsaka onödiga larm. Brandvarnaren rengörs genom dammsugning eller genom att lätt torka av den t.ex. i samband med batteribyte. Följ installeringsanvisningarna!

Brandvarnare är obligatoriska även i fritidsbostäder och i normalt kalla utrymnen såsom bodar då de används för boende. En kolmonoxidvarnare är ett bra komplement, men den ersätter inte brandvarnaren.



*Testa brandvarnarens  
skick varje månad och  
byt batteriet varje år  
t.ex. på den nordiska  
brandvarnardagen  
1.12.!*

Med hjälp av externt batterifack kan brandvarnarens batteri bytas på passande höjd.

Räddningsverket rekommenderar att märka brandvarnaren med anskaffningsår och tillverkarens angivna användningstid. En brandvarnare vars angivna användningstid har nåtts ska förnyas även om den fungerar då man trycker på testknappen. Brandvarnarna fungerar i genomsnitt 7-10 år (TUKES). Följ tillverkarens anvisningar.

## PRIMÄRSLÄCKNINGSTRUSTNING

Skaffa lämplig primärsläckningsutrustning och lär dig att använda den.

Med primärsläckningsutrustning avses släckningsredskap som lämpar sig för att användas av en person och är lämpliga speciellt för brandtillbud och mindre bränder. De är t.ex. släckningsfilt och handbrandsläckare.

En fettbrand i kastrullen kvävs t.ex. med locket. Stäng av spisfläkten.

**Vatten får inte användas till att släcka en fettbrand.**

En elapparat ska först göras spänningslös genom att dra ur stickproppen eller stänga av bostadens huvudströmbrytare om det är möjligt.

### Släckningsfilt

En släckningsfilt används för att kväva branden. Släckningsfiltens storlek bör minst vara 120x180 cm. Med den kan du behändigt släcka en liten brand, såsom fett som börjar brinna på spisen eller en hushållsmaskin som antänts.

Placera släckningsfilten på en vägg, där den alltid är klar för användning. En bra plats för släckningsfilten är brevid kökspisens.

### Handbrandsläckare

Med en handbrandsläckare släcker du effektivt alla brandtillbud i hemmet. För hemmabruk räcker en 6 kg handbrandsläckare (släckmedel 6 kg). Bästa placeringen för handbrandsläckaren är vid utrymningsvägen, brevid ytterdörren och fastsatt på väggen.

Se till att varje familjemedlem vet hur man använder brandsläckaren. Läs den tydliga bruksanvisningen som finns på handbrandsläckaren. För brandsläckaren på granskning regelbundet. Brandsläckare som skaffats till hemmet ska granskas vartannat år.



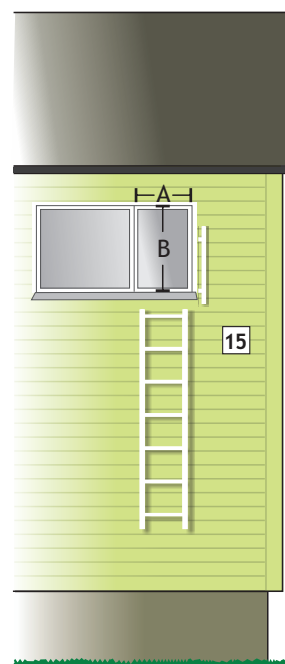
## SNABBT UT I EN NÖDSITUATION - men säkert

Från varje våning i en bostad ska förutom utgången finnas minst en reservutgång. Som reservutgång kan fungera en ändamålsenligt placerad balkong eller fönsteröppning.

Ifall stөрthöjden från balkong eller fönster som används som reservutgång överstiger 3,5 m, ska vägen till säkerhet säkras med steg. Reservutgångsstegen ska vara fast modell. Reservutgångsstegens bredd och avståndet mellan stegpinnarna framgår på sidan 6.

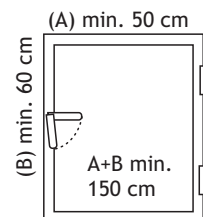
Ett fönster som används som reservutgång ska förses med fasta handtag. Fönsteröppningens fria bredd ska vara minst (A) 50 cm och höjden (B) 60 cm, så att summan av höjden och bredden är minst (A+B) 150 cm.

Ett handtag, trappsteg eller en ledstång underlättar säker utrymning från reservutgångsfönstret.



### Reservutgångsfönster

minimimått på fri öppning



alltid fasta handtag i reservutgångsfönster!

### Fasta reservutgångsstegar

Måttbilder på sidan 6

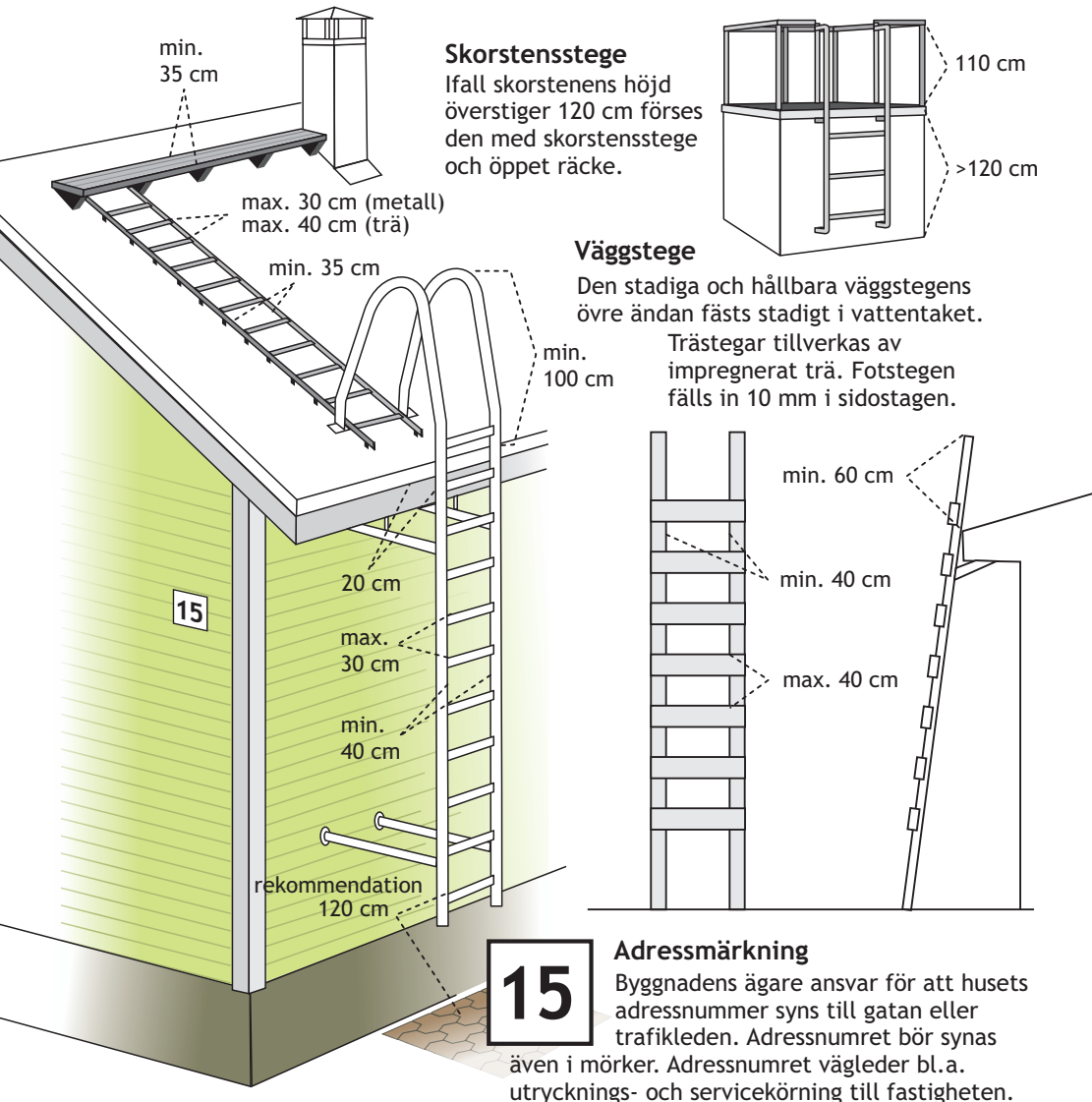
alla utrymningsvägar ska kunna användas utan nycklar!

## ATT RÖRA SIG SÄKERT PÅ TAKET

Man ska alltid kunna ta sig säkert till alla objekt som kräver underhåll på taket

### Takstegar och takbryggor

På taket ska vid behov finnas en stadigt fäst takstege av metall eller impregnerat trä och takbryggor i riktning med takåsen. Takstegen fästs i övre ändan i takåsen eller i takbryggan och i nedre ändan i väggstegen.



## BILGARAGE/ -TAK

Bilgaraget är avsett endast för förvaring av motorfordon.

I bilgaraget får förvaras fordon såsom bil, motorcykel, moped, skoter och fyrhjuling, däck till dessa, aktersnurra, gräsklippare, reservdelar och verktyg för service samt redskap för motion och friluftsliv.

### Bränsle i bilgaraget

I bilgaraget kan förvaras tillsammans högst 60 liter antändliga, lättantändliga och mycket lättantändliga vätskor (t.ex. bensin) och brännbara vätskor eller brännbara gaser som innehåller aerosoler, samt högst 200 liter brännbara vätskor vars flampunkt är över 55 (t.ex. diesel).

I gemensamma bilgarage och biltak gäller mängderna hela garaget, inte per bilplats.

Högst 25 kg flytgas i löscistern får förvaras i bilgaraget. Ifall golvnivån är under marknivån är det förbjudet att förvara flytgas.

Annat än ovan nämnda brännbara gaser får inte uppbevaras i dessa utrymmen.

Brännbara vätskor eller gaser får inte hanteras i bilgaraget.

## PANNRUM OCH BRÄNSLEFÖRRÅD

Pannrum och bränsleförråd utgör egna brandsektioner.

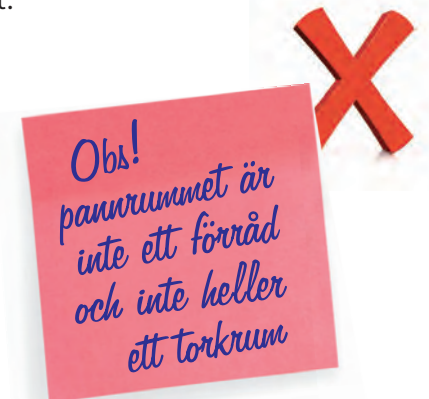
Pannrums sektionerande dörrar ska för brandsäkerhetens skull stängas och reglas av sig själva, samt dess genomföringar skall tätas med ett obrännbart material. En dörr i ytterväggen behöver inte vara sektionerande, utan en värmeisolerad ytterdörr kan anses tillräckligt säker.

Oljeuppvärmningsanordningen ska ha ett besiktningsintyg från räddningsmyndigheten. Oljeuppvärmningsanordningen ska besiktas senast tre månader efter ibruktagning eller om dess struktur ändras avsevärt.

### Bränsle i pannrum

I pannrummet får placeras högst:

- 3 m<sup>3</sup> brännolja i stål- eller plastcistern med skyddsbassäng av stål.
- eller
- 0,5 m<sup>3</sup> ved i avgränsat utrymme
- eller
- 0,5 m<sup>3</sup> annat fast bränsle i en skild behållare med tätt lock





## VIKTIG ATT BEAKTA ÄVEN FÖLJANDE

Brännbara vätskor, flytgas och övriga farliga ämnen måste förvaras enligt bestämmelserna.

- I ett bostadshus får man uppbevara högst 25 liter brandfarliga vätskor eller brandfarliga gaser som innehåller aerosoler och högst 25 kg flytgas. Andra än ovan nämnda brandfarliga gaser får man inte uppbevara i ett bostadshus.
- Flytgas och andra brännbara gaser som är tyngre än luft är förbjudet att lagra i byggnaders källare och vindsutrymmen och andra liknande utrymmen.
- Ett förvaringskärl för brännbara vätskor ska ha ett tätt tillslutande lock.
- Förvaringskärlen ska placeras så att de inte värms upp av uppvärmningsanordningar eller solen.
- I förvaringsutrymmet ska finnas tillräcklig ventilation, t.ex. ventilationsöppningar upptill och nertill.
- Lösningsmedel, målfärger, tvätt- och desinficeringsmedel, insektsgift och läkemedel förvaras utom barnens räckhåll.
- Gasflaskor ska placeras så nära ytterdörren som möjligt och det rekommenderas att märka ut placeringen på ytterdörren. Räddningsverket rekommenderar även att märka ut saker med märke eller skylt för att underlätta och försnabba räddningsarbetet.
- Tryckregulatorn och gas-slangen har granskats varje år.
- Oljebehållare som ligger under marken i grundvattenområden ska granskas regelbundet. Granskning av övriga oljebehållare rekommenderas också. Behållaren ska granskas första gången inom tio år efter ibruktagning. Följande granskningstider fastställs enligt behållarens konditionsklass. En förteckning över godkända granskningsföretag: [www.tukes.fi](http://www.tukes.fi)  
Beakta din hemkommuns miljöskyddsbestämmelser.

*Flytgas får inte förvaras i källare eller på vind!*

**GASFLASKOR**

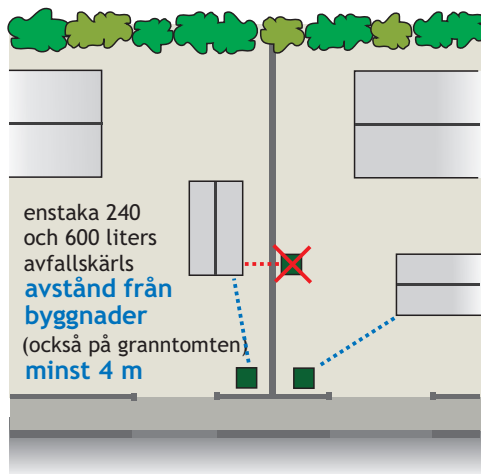
**FLYTGAS**

### Avfallskärl

Under eller i omedelbar närhet av byggnader får inte förvaras lättantändligt eller övrigt material såsom avfallskärl, kartonghögar, lastpallar och ved.

Avfallskärl och -tak ska placeras så att risken för att en eldsvåda uppstår eller sprider sig är liten. Säkerhetsavstånd för avfallskärl till byggnaders takfot utan sektionering är:

- 4 meter** enstaka 240 och 600 liters avfallskärl
- 6 meter** rad med flera avfallskärl och rullpallar för kartong
- 8 meter** avfallstak och växelflak som innehåller brännbart material



## ELDSTÄDER OCH RÖKKANALER

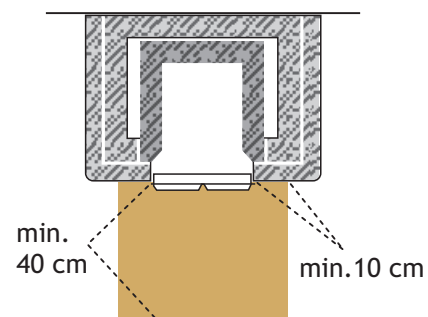
Säkerhet ökar stämningen.

Rätt förbränning av trä kräver hög temperatur. För att nå hög förbränningstemperatur förutsätts tillräckligt med förbränningsluft både till utrymmet och till eldstaden. En stor del av skador på eldstäder och skorstenar orsakas av felaktig användning av eldstäderna.

Att avlägsna askan är den mest vanliga serviceåtgärden, som eldstäder kräver. För mycket aska kan till exempel förhindra att förbränningsluften kommer åt att kyla rostet (ugns gallret), så att det böjs och blir förstört. Askans ska avlägsnas och lagras så att den inte orsakar risk för eldsvåda. För detta ändamål rekommenderas att skaffa ett askkärl av metall försett med lock.

### Golvskydd för eldstäder med lucka

Golvet framför eldstad med lucka ska skyddas minst 40 cm framför luckan och 10 cm på bågge sidorna om den.



### Golvskydd för öppen eldstad

Då förbränningskammaren i en öppen eldstad är över 75 cm djup eller ett minst 5 cm högt hinder finns i kanten av förbränningskammaren, ska golvet skyddas 60 cm framför och 15 cm på bågge sidorna om eldstadens öppning.

Då djupet på en öppen eldstad är mindre än 75 cm och det inte finns ett hinder i kanten ska golvet skyddas minst 75 cm framför och 15 cm på bågge sidorna om eldstadens öppning.



*Eldstäder och rökkanaler ska sotas varje år!*

**En eldstad som stått oanvänd i 3 år, bör sotas före ibruktagning!**

### Rökkanaler

Regelbunden sotning håller rökkanalerna rena och förhindrar uppkomsten av sotbitar. Sotaren kontrollerar dessutom eldstädernas, kanalens och skorstenens skick, vilket bidrar till att förhindra eldsvådor som orsakas av sprickor i kanalen eller eldstaden. En skorstenshuv reducerar skador som orsakas av vädret.

Ägaren/innehavaren ansvarar för att sköta sotningen. Eldstäderna samt rökkanalerna i egnahemshus ska sotas en gång om året.

Kontaktuppgifter till distriktssotare som har gjort sotningsserviceavtal med Österbottens räddningsverk:  
[www.pohjanmaanpelastuslaitos.fi/sakerhetstjanster/sotning](http://www.pohjanmaanpelastuslaitos.fi/sakerhetstjanster/sotning)



## MINIMERA RISKERNA OCH BO TRYGGT

Största delen av elbränderna orsakas av människans egen felaktiga verksamhet.

Förutom elapparaters dåliga skick och slarv, orsakar även användning mot bruksanvisningen och glömska risksituationer. Det finns att få olika säkerhetsutrustningar, t.ex. timer för elapparater. Överväg ifall du eller dina anhöriga behöver säkerhets-utrustning.

Följ bruksanvisningarna och förvara dessa för kommande bruk. Placera apparaterna rätt. Reservera tillräckligt med utrymme runt apparaterna för att luften ska cirkulera och blockera inte apparatens ventilationsöppningar. Ta reda på var din bostads huvudbrytare och vattenavstängningsventiler finns.

### Spisar och ugnar

- Lämna inte på ugn eller kokplatta ifall du inte övervakar dem hela tiden.
- Stäng alltid av strömmen efter användning.
- Förvara inga föremål ovanpå spisen.
- Se till att inget antändligt material finns i närheten av spisen.
- Du kan även skaffa en timer eller överhettningsskydd till spisen.

### Tvätt- och diskmaskiner

- Lämna inte maskinen att tvätta för sig själv. Så minimerar du brand- och vattenskador.
- Drag ur stickproppen efter användning.
- Rengör luddfiltret regelbundet.
- Skydda maskinen från vattenstänk.
- Stäng kranen efter användning.

### Kylapparater

- Försäkra dig om att det finns tillräcklig luftcirkulation runt kylskåp och frys.
- Placera inte apparaterna i närheten av spis eller annan värmekälla eller i direkt solljus.
- Dammsug regelbundet kylapparaters baksida. Dra ur apparatens stickpropp under dammsugningen.

### Centralsdammsugare

- Placera apparaten i ett för underhåll lätt åtkomligt och brandsäkert utrymme.
- Töm apparaten tillräckligt ofta.
- Rengör och serva apparaten enligt bruksanvisningen.

### Belysningsarmaturer

- Följ armaturernas monterings- och bruksanvisningar. Observera avstånden till antändliga material såsom gardiner.
- Byt genast ut slocknade eller blinkande lysrör.
- Lägg inte i en lampa som överskrider armaturens rekommenderade effekt.
- Håll armaturerna rena från damm.
- Väggararmaturer ska fästas stadigt så att de inte faller ner t.ex. på sängen eller soffan.
- Energisparlampor rekommenderas inte att användas i bastun.

### TV

- Försäkra att det finns tillräcklig luftcirkulation runt TV:n. Täck inte TV:ns ventilationsöppningar.
- Dammsug regelbundet TV:n på ovansidan och på ventilationsöppningarna.
- Stäng av standby-funktionen till natten och när du lämnar hemmet.
- För en felaktig TV på service.

### Elektriska värmare

- Placera värmaren så att den inte kan falla.
- Placera inte värmaren för nära gardiner, möbler eller något som kan antändas.
- Torka inte tvätt på värmaren och täck inte över den med något.
- Se till att ingenting kan falla eller stjälpas på värmaren.
- För en söndrig termostat på reparation.



### Bastuugn

- Torkning av kläder eller annat brännbart material ovanför eller i närheten av bastuugnen är förbjudet.
- Kontrollera att inget brännbart finns i närheten av bastuugnen då du börjar värma den.
- Granska att bastuugnen sitter stadigt fast och att skyddavstånden till brännbart material uppfylls. Skyddavstånden framgår av typskylten på bastuugnen.
- Fyll bastuugnen med stenar enligt bruksanvisningen.
- Låt motstånd och reglage repareras ifall de har gått sönder eller fungerar dåligt.

**Använd inte elapparater eller skarvsladdar avsedda för inomhusbruk utomhus!**

### Kom ihåg

- Reparera eller byt elektronikapparater eller elledningar som är trasiga
- Säkerställ att elektroniska apparater har tillräcklig nedkylning genom ventilationshål
- Se till att det finns tillräckligt försäkringsskydd

### Med små åtgärder förebygger du olycksfall.

Årligen händer ca en miljon olycksfall som leder till skada, varav två tredjedelar händer hemma eller på fritiden. I dessa olyckor dör 2700 finländare årligen. De flesta olycksfall som händer hemma och på fritiden är lätta att förebygga med små försiktighetsåtgärder, genom att avlägsna faromoment och ändra sina vardagsrutiner. Planera hemmet så att det är säkert för människor i alla åldrar. Fallolyckor, skador från vassa föremål och brännskador är de vanligaste olycksfallen i hemmet.

### Hemmets medicinskåp

Medicinskåpet i hemmet ska alltid vara låsbart och medicinerna ska hållas utom barnens räckhåll. Medicinskåpet ska inte placeras i ett fuktigt utrymme såsom badrummet. **Kontrollera** medicinförpackningars förvaringsmärkningar. **Försäkra** dig om att det på receptbelagd medicin framgår vem de är avsedda för och till vilket ändamål. Returnera föräldrad medicin till apoteket.

Märk medicinskåpet tydligt med **Allmänt nödnummer 112** **Giftinformationscentralen (09) 471 977** eller växel (09) 4711





# FÖR TRYGGT BOENDE

## ELDNING AV RIS

Det är oftast förbjudet att elda avfall. De kommunala miljöskyddsbestämmelserna berättar närmare om den tillåtna användningen av eld i tätorter och glesbygdsområden. Eldningen får inte orsaka rök-, sot- eller luktolägenheter i omgivningen eller annan risk för förstörelse av omgivningen.

Man ska alltid följa sitt sunda förnuft vid användningen av eld och beakta t.ex. en eventuell spridning av elden på grund av hård vind. Man får inte tända en öppen eld om omständigheterna på grund av torka, vind eller andra orsaker är sådana att risken för skogsbrand, gräsbrand eller annan eldsvåda är uppenbar. Räddningsmyndigheten kan av grundad anledning förbjuda öppen eld på ett räddningsväsendets område eller på en del av det under en bestämd tid. Öppen eld får inte göras upp utan markägarens tillstånd. När man gör upp en öppen eld ska man alltid vara beredd på att släcka elden genom att ha med sig primärläckningsutrustning.

## FÖRUTSE VATTENAVBROTT och FUNGERA SÅ HÄR UNDER AVBROTTET

För ett överraskande vattenavbrott är det bra att hemma alltid ha lite dricksvatten och vattenkäril som kan fyllas. Då det sker ett vattenavbrott, stäng vattenkranarna och ransonera vattenanvändningen.

## FÖRUTSE EL-/VÄRMEAVBROTT och FUNGERA SÅ HÄR UNDER AVBROTTET

Se till att det alltid finns ficklampor, en batteriradio, reservbatterier, ljus och tändstickor hemma. Stäng av strömmen från alla hushållsmaskiner och -apparater så länge elavbrottet varar och undvik att öppna kylskåp och frys. Eldstäder är bra reservvärmekällor ifall det sker avbrott i värmedistributionen. Fundera också på att införskaffa ett eget reservkraftsaggregat.

## HEMFÖRRÅD

Varje hem bör ha ett hemförråd för överraskande situationer. Med ett hemförråd avses att man skaffar hem litet mera mat och andra dagligvaror. Hemförrådet bör vara tillräckligt för några dagar, till och med veckor. Reservförrådet består av vanliga livsmedel och varor som kompletteras allteftersom de används. Då hålls livsmedlen färska och varorna användbara.

## TILLÄGGSUPPGIFTER I SÄKERHETSÄRENDEN

fås av räddningsverket och på Internet

[www.pohjanmaanpelastuslaitos.fi](http://www.pohjanmaanpelastuslaitos.fi)

[www.pelastustoimi.fi/turvatietao](http://www.pelastustoimi.fi/turvatietao)

[www.pelastuslaitokset.fi](http://www.pelastuslaitokset.fi)

[www.tukes.fi](http://www.tukes.fi)



Pohjanmaan pelastuslaitos

[www.facebook.com/pohjanmaanpelastuslaitos.fi](https://www.facebook.com/pohjanmaanpelastuslaitos.fi)



POHJANMAAN PELASTUSLAITOS  
ÖSTERBOTTENS RÄDDNINGSVÄRK

Smedsbyvägen 14-16

65100 Vasa

tfn 06 325 1444

112@vaasa.fi